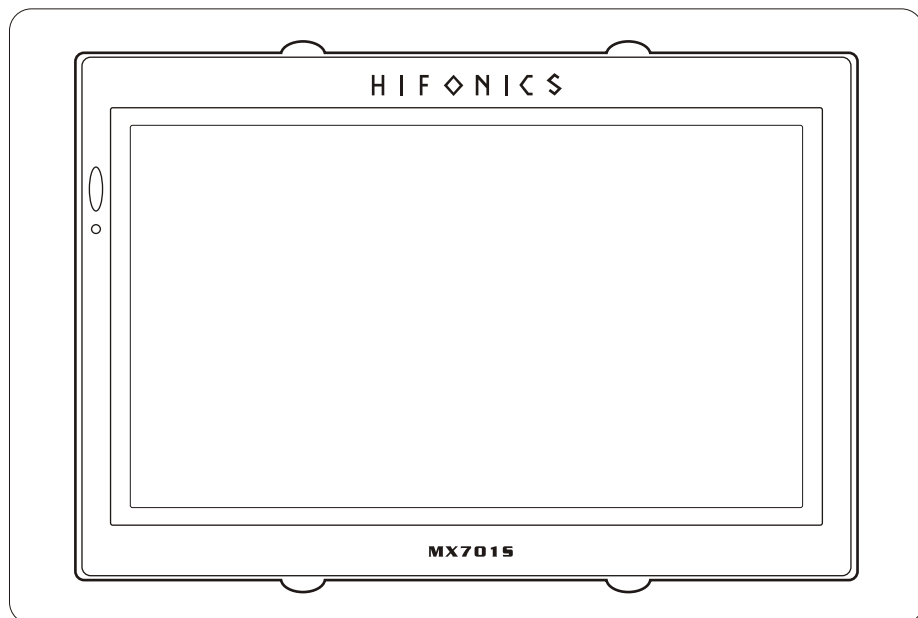


HIFONICS



MX7015

7" (17,8 cm) TFT/LCD 16:9 Car Monitor

POWER VISION

Bedienungsanleitung · Owner's Manual

Inhaltsverzeichnis

Sicherheitshinweise	3
Anschluss-Diagramm	4
Installation	5
Basisfunktionen: Monitor & Fernbedienung	6
Basisfunktionen: OSD Menü	7
Fehlerbehebung	8

OWNER'S MANUAL in english on Page 9

MODE D'EMPLOI en français www.audiodesign.de/french

Technische Daten

7" (17,8 cm) TFT/LCD 16:9 Auto Monitor
Installation freistehend oder in Kopfstütze
Auflösung 1400 x 234 px
Auflösung RGB 480 x 234 px
Kontrast Verhältnis 300:1
Lumineszenz 350cd/m²
Ansichtswinkel Vertikal 160°, Horizontal 160°
PAL/NTSC Auto Modus
OSD Bildschirmkontrollanzeige
V1 & V2 Eingänge
2 x Vollfunktions-Fernbedienung
Separate Verteiler-Box
Standfuß & Kabelsatz

Sicherheitshinweise

Bitte lesen Sie vorliegende Bedienungsanleitung gut durch, bevor Sie das Gerät installieren und benutzen. Behalten Sie die Bedienungsanleitung für eine etwaige spätere Benutzung.

VERKEHR

Der Fahrer sollte das Gerät während der Fahrt nicht bedienen, bzw. bildgebende Medien abspielen, die den Fahrer vom Verkehrsgeschehen ablenken könnten.

EINBAUORT

Alle TV-Einbauten im Auto müssen so erfolgen, dass sie sich außerhalb des Sichtfeldes des Fahrers befinden. Achten Sie darauf, dass der Bildschirm von Heizungs- und Lüftungsauslässen genügend Abstand hat. Vermeiden Sie direkte Sonneneinstrahlung am Einbauort. Bauen Sie das Gerät nie an Stellen ein, an denen es die Airbags oder gar die Fahrzeuglenkung behindert. Das Gerät muss so installiert werden, dass es im Falle eines Unfalls nicht zur Gefahr wird.

INSTALLATION

Die besten Einbauten werden von qualifiziertem Fachpersonal oder geschulten Technikern durchgeführt.

REINIGUNG

Benutzen Sie zum Reinigen des Geräts ein weiches Tuch und wenn nötig etwas destilliertes Wasser. Entfernen Sie vor der Reinigung die Verkabelung. Benutzen Sie keine Reinigungsmittel. Ein trockenes Tuch reicht in den meisten Fällen völlig aus.

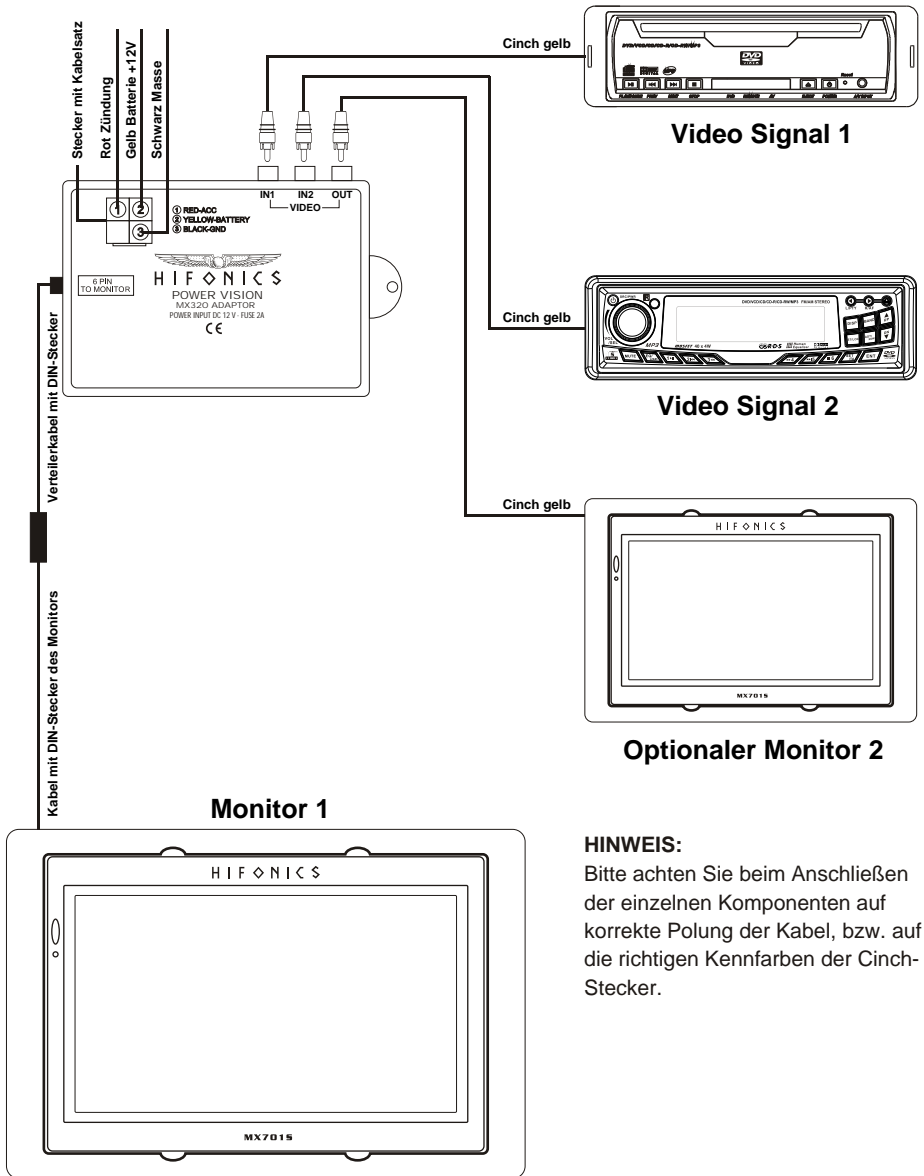
FLÜSSIGKEITEN

Falls der Bildschirm mit Flüssigkeit in Berührung kommt, stoppen Sie das Fahrzeug und schalten den Motor aus. Wischen Sie dann den Bildschirm mit einem Tuch ab und versuchen die Flüssigkeit vorsichtig zu entfernen. Schalten Sie das Gerät nicht ein, bevor es trocken ist bzw. bei einem Defekt beim Fachhändler in Reparatur war.

BETRIEB MIT ABGESTELLTEM MOTOR

Der Betrieb des Bildschirms bei abgestelltem Motor führt über längere Zeit zur Entladung der Fahrzeugbatterie.

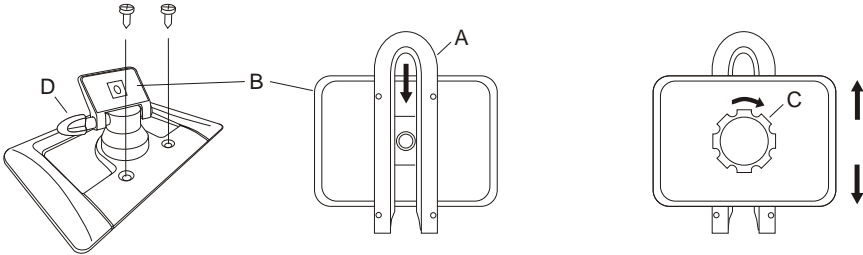
Anchluss-Diagramm



HINWEIS:
Bitte achten Sie beim Anschließen der einzelnen Komponenten auf korrekte Polung der Kabel, bzw. auf die richtigen Kennfarben der Cinch-Stecker.

Installation

Methode 1: Installation mit Standfuß

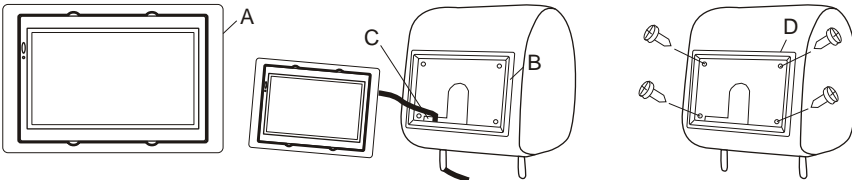


Befestigen Sie zunächst den Standfuß an einer geeigneten Stelle, z.B. auf dem Armaturenbrett mit Hilfe der beiliegenden Schrauben. Achten Sie beim Bohren darauf, dass Sie keine Kabel oder andere Bauteile des Fahrzeugs beschädigen.

Entfernen Sie vorsichtig den Einbaurahmen des Monitors. Schieben Sie dann den Monitor an der Einschubhalterung hinten (A) auf die Fixierplatte des Standfußes (B). Achten Sie dabei auf die korrekte Führung der Fixierplatte in der Einschubhalterung und verkanten Sie diese nicht.

Ziehen Sie nun die Rändelschraube (C) des Standfußes fest, nach dem Sie die gewünschte Position des Monitors durch Verschieben ermittelt haben. Der Ansichtswinkel des Monitors kann mit Hilfe der Stellschraube (D) eingestellt werden.

Methode 2: Installation in der Nackenstütze



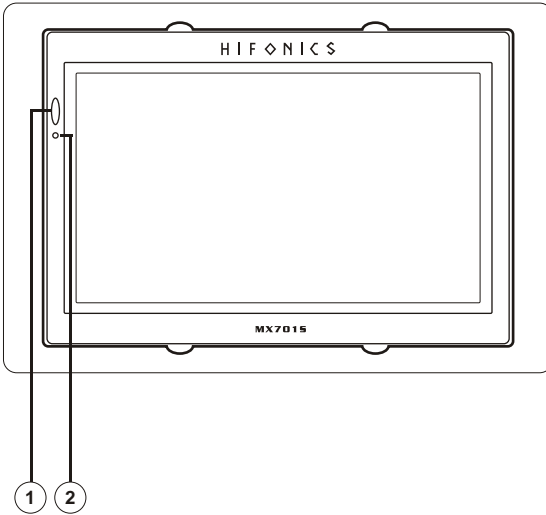
Hier empfiehlt sich der Einbau mit Einbaurahmen (A). Machen Sie sich zunächst Gedanken, wo die beiliegende Verteilerbox im Auto installiert werden soll, besonders wenn ein zweiter Monitor installiert werden soll. Sorgen Sie für ausreichende Kabellängen.

Schneiden Sie dann eine ausreichende Einbauöffnung (B) in die Nackenstütze. Als Vorlage kann das innere Maß des Einbaurahmens genommen werden. Ziehen Sie dann das Anschlusskabel des Monitors durch die große Öffnung (C) und führen das Kabel durch die hohle Führungstrebe nach unten raus.

Je nach Autotyp, sollte der Einbaurahmen (D) mit den Führungstreben im Innern der Stütze fest verschraubt werden. Setzen Sie dann vorsichtig den Monitor in den Einbaurahmen ein. Danach kann die komplette Stütze wieder in den Sitz geschoben werden und der Monitor an die Verteilerbox angeschlossen werden.

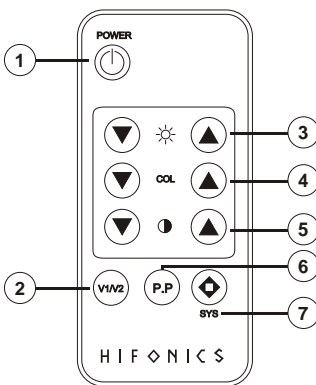
Basis-Funktionen

Monitor



1. Infrarot-Sensor für Fernbedienung
2. Operationsanzeige

Fernbedienung



1. Ein- und Ausschalter
2. Schaltet zwischen Video Eingangssignal 1 oder 2 um
3. Helligkeit
4. Farbe
5. Kontrast
6. Aktiviert das Picture Preset Menü
7. Bild spiegeln oder drehen

Basis-Funktionen

Picture Preset Menü

Über die Taste ““ an der Fernbedienung gelangen Sie in das Menü für die voreingestellten Bildschirm-Einstellungen. Durch mehrfaches Drücken dieser Taste können Sie zwischen folgenden Presets wählen:

STANDARD:

Neutrale Helligkeit und normaler Kontrast.

SOFT:

Abgedunkelt mit warmen Farben

VIVID:



Mittlere Helligkeit und Kontrast

LIGHT:

Hohe Helligkeit und Kontrast

MEMORY:

Hier können Sie Ihre eigene Bild-Einstellung abspeichern.

Drücken Sie ““ oder ““ auf der Fernbedienung um die gewünschte Einstellung zu wählen.

Wird das Gerät von der Stromversorgung getrennt, geht diese Einstellung verloren.

Fehlerbehebung

STROMVERSORGUNG

Für den Betrieb des Produkts ist eine 12 Volt-Stromversorgung mit negativem Masse-Anschluss vorgesehen. Falscher Anschluss oder nicht ausreichende Stromversorgung kann die Funktionalität erheblich beeinträchtigen.

REPARATUREN

Nehmen Sie selbst keine Reparaturen vor, sondern lassen Sie das Gerät nur von fachkundigen Technikern oder geschultem Personal einbauen und reparieren.

BESCHÄDIGUNGEN

Schützen Sie den Monitor vor Herabfallen, Stößen, Schlägen und Gewalteinwirkung jeglicher Art. Falls der Bildschirm aus einem dieser Gründe defekt sein sollte erlischt die Garantieleistung ab Werk.

CHECK-LISTE

- Das Gerät kann bei einer Umgebungstemperatur von -20°C- +80°C betrieben werden. Im Sommer können die Temperaturen im Fahrzeug bis zu 100 C Grad betragen.
- Wenn es in ihrem Auto extrem heiss oder kalt ist sollte ihre Lüftung die Temperatur im Auto auf die für den Betrieb zulässige Umgebungstemperatur bringen.
- Die optimale Bildqualität haben Sie, wenn Sie direkt vor dem Bildschirm sitzen. Von der Bildmitte des Monitors ist ein Winkel von +/- 30 Grad ideal.

Fehler	Mögliche Ursachen	Fehlerbehebung
Schwarzer Bildschirm oder Operationsanzeige leuchtet nicht	<ol style="list-style-type: none"> Keine 12 Volt Spannung Das Anschlusskabel des Monitors hat sich gelöst oder ist defekt 	<ol style="list-style-type: none"> Überprüfen Sie ob das Gerät eingeschaltet ist und ob die Stromzufuhr richtig angeschlossen ist Überprüfen/Ersetzen Sie das Kabel
Kein Bild, aber die Operationsanzeige leuchtet	<ol style="list-style-type: none"> Kein Video-Signal Das Anschlusskabel des Monitors hat sich gelöst oder ist defekt Helligkeits- und Kontrast-Einstellungen sind zu gering eingestellt 	<ol style="list-style-type: none"> Überprüfen Sie das Ausgangssignal ihres Videogerätes Überprüfen/Ersetzen Sie das Kabel Erhöhen Sie das Helligkeits- Kontrastverhältnis
Kein Farb-Bild	<ol style="list-style-type: none"> Kein Farb-Bild vom Video-Player Das Anschlusskabel des Monitors hat sich gelöst oder ist defekt Farbeinstellungen sind falsch 	<ol style="list-style-type: none"> Überprüfen Sie das Ausgangssignal ihres Videogerätes Überprüfen/Ersetzen Sie das Kabel Gehen Sie in das Menü um die Werkseinstellungen zurück zu setzen.
Pixelfehler oder schwarze horizontal verlaufende Linien auf dem Display	<ol style="list-style-type: none"> Dies ist ein prinzipbedingter "Fehler" der sich im Bereich der üblichen Toleranzen für TFT/LCD-Monitore bewegt 	-
Unscharfes Bild	<ol style="list-style-type: none"> Schlechte Qualität der Signalquelle Helligkeits- und Kontrast-Einstellungen sind zu gering eingestellt 	<ol style="list-style-type: none"> Ersetzen Sie die aktuelle Disk gegen eine mit besserer Qualität Erhöhen Sie das Helligkeits- Kontrastverhältnis

Table of Content

Safety Advice	3
Wiring Diagram	4
Installation	5
Basic Functions: Monitor & Remote	6
Basic Functions: OSD Menu	7
Trouble Shooting	8

Specifications

7" (17,8 cm) TFT/LCD 16:9 Car Monitor
Stand-alone or Headrest Installation
Resolution 1400 x 234 px
Resolution RGB 480 x 234 px
Contrast Ratio 300:1
Brightness 350cd/m2
Viewing Angle Vertical 160°, Horizontal 160°
PAL/NTSC Auto Mode
On Screen Display Control
V1 & V2 Inputs
2 x Full Function Remote Control
Mounting Stand & Cable Kit

Safety Advice

Before you start with the installation, Please read this Operation Manual carefully. Keep this Operation Manual for later use.

TRAFFIC

The Driver should never operate these products while the vehicle is in motion! Installation of all TV monitors must be out of the driver's field of vision.

BUILD-IN POSITION

Installation of all TV monitors must be out of the driver's field of vision. This product should never be placed near or over an heat vent. Make sure to keep products away from direct sunlight at the build in position. Do not mount the product where it will obstruct the deployment of the airbag or in an area where it would affect the vehicular control. Also be careful to avoid mounting the product, where it can become hazardous during sudden stops or in the event of an accident.

INSTALLATION

Quality installations are best performed by qualified and certified installers.

CLEANING THE SCREEN

Use only a damp cloth to clean the screen and use only purified water on the cloth wiring out all excess water prior to wiping the screen. Do not use any cleaners or chemicals to clean the screen. In most cases a dry cloth will do!

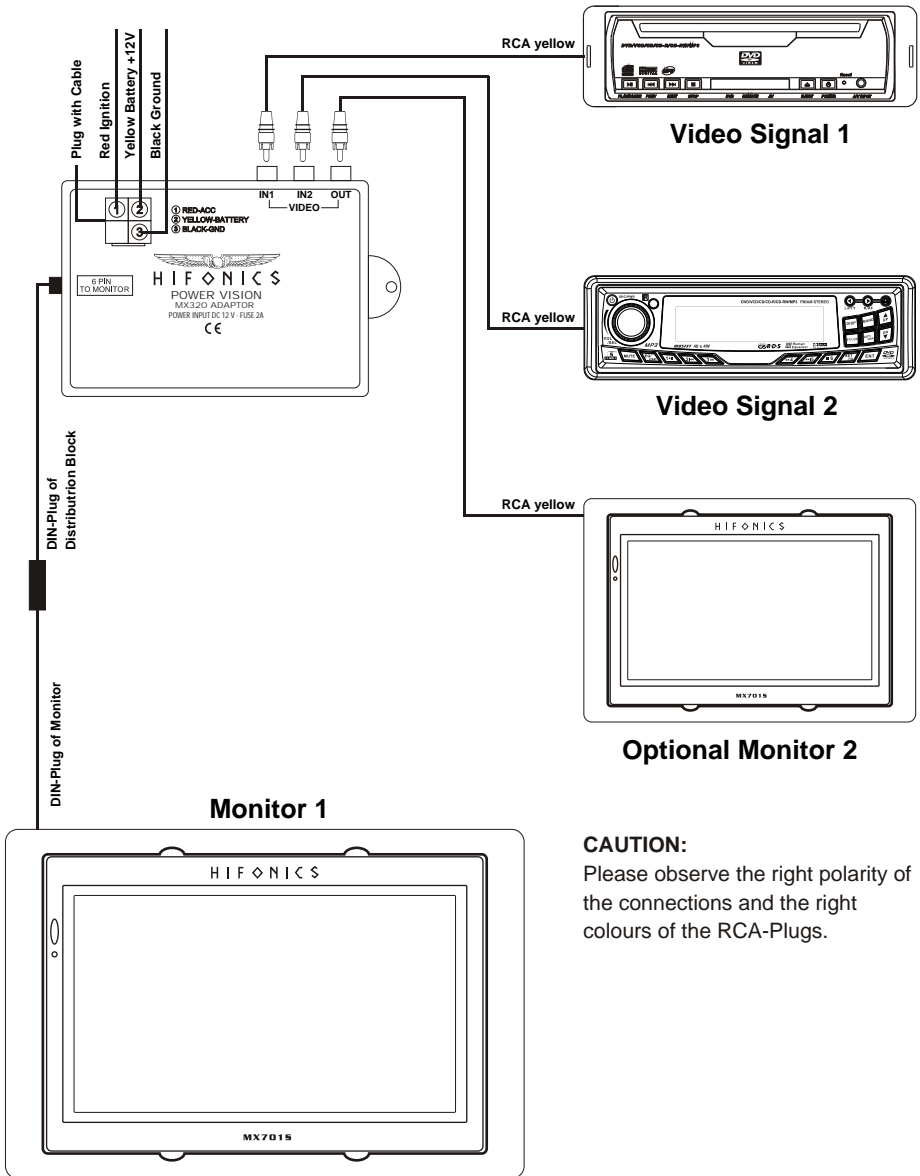
LIQUIDS

If there is any liquid on these products, pull your vehicle to the roadside and turn-the key off to disconnect or wipe the products with a towel. Do not operate the equipment until all liquids have either evaporated or you have the monitor was inspected at the service center by a qualified technician.

WATCHING THE MONITOR WITHOUT ENGINE RUNNING

Watching the Monitor for an extended period of time without engine running may deplete the vehicle's battery charge.

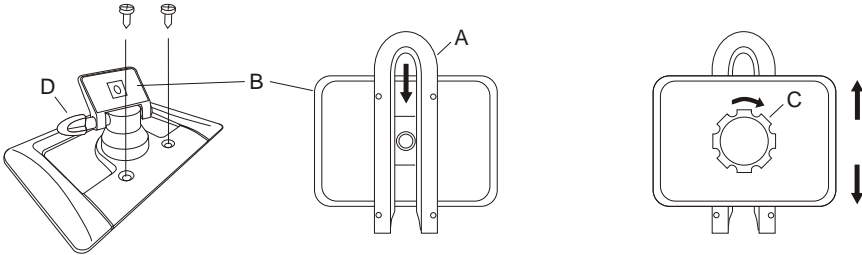
Wiring Diagram



CAUTION:
Please observe the right polarity of the connections and the right colours of the RCA-Plugs.

Installation

Method 1: Installation with Stand

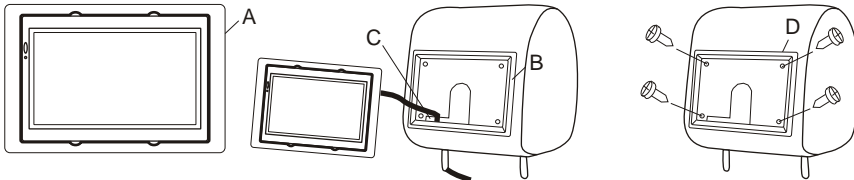


Mount at first the stand at an appropriate position. f.i. on the dashboard with the supplied screws. Observe by any means, that you don't damage wires, cables or other pre-installed parts of the vehicle.

At first remove carefully the mounting frame of the monitor's rearside. Then slide the monitor's mounting slot (A) on the fixing plate (B) from the mounting stand. Ensure thereby a proper alignment of the fixing plate in the mounting slot and don't tilt.

Adjust the knurled head screw (C) of the stand, after you have found the right position by sliding around. The viewing angle of the Monitor could be adjusted by the setscrew (D).

Method 2: Installation in Headrest



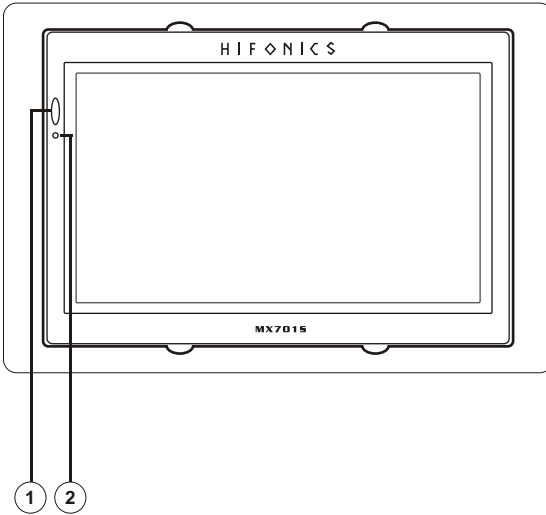
Thereby a installation with the mounting frame (A) is suggested. At first consider the right position of the separate A/V distribution box, especially when a additional second Monitor should be installed. Ensure for sufficient lengths of all cables and wires.

Cut out a sufficient mounting hole in the headrest (B). Use the inner dimensions of the mounting frame as draft. Then lead the A/V-Cable from the Monitor through the big hole (C) in the mounting frame and through the hollow attachment bar of the headrest.

Depending of the type of your car, you should fix the mounting frame (D) with the attachment bars on the inside. Then insert carefully the Monitor in the mounting frame. After all, slide the headrest back into the seat and connect the Monitor's A/V Cable with the distribution box.

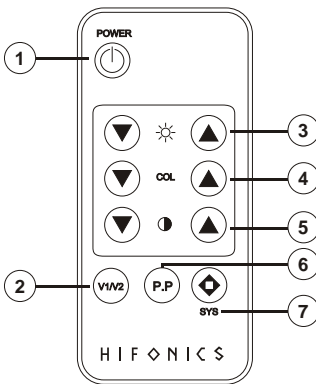
Basic Functions

Monitor



1. Infrared-Sensor for Remote
2. Operation LED

Remote Control



1. Power on/off
2. Selector for Video Input-Signal 1 or 2
3. Brightness
4. Color
5. Contrast
6. Activates Picture Preset Menu
7. Display Overturn

Basic Functions

Picture Preset Menu

With the button "PP" on the remote you activate the Picture Preset Menu.
By pushing this button you can choose between the following Picture-Preset-Settings:

STANDARD:

Normal brightness and contrast.

SOFT:

Darker and warmer colors.

VIVID:

Mid brightness and contrast.

LIGHT:

High brightness and contrast.

MEMORY:

This setting stores your own picture settings.

Adjust the settings with "▼" or "▲".

After disconnecting the device from the power supply, this setting is erased.

Trouble Shooting

POWER

This product is designed for operation with a 12 Volt DC, negative ground vehicle.
Too low voltage or wrong polarity may cause malfunctions.

SERVICE

Do not try and service these products yourself, seek only a qualified service center or factory service center.

DAMAGES

Be careful not to drop or apply undue pressure to the frontpanel of your video monitor.
If the screen cracks due to misuse your warranty will be void!

CHECK-POINTS

1. The operating temperature of this product is limited to -20°C- +80°C.
Your vehicle can reach temperatures up to 100° C in the summertime.
2. From time to time when your vehicle extremely hot or cold you must allow for your air conditioner or heater to cool or heat the vehicle to operating temperatures to return to normal operating ranges are achieved.
3. Your optimum picture quality is achieved when you are directly in front of monitor (+/- 30 degrees).

Symptoms	Probable Causes	Solution
Black Screen and Operation LED is not illuminated	<ol style="list-style-type: none">1. No 12 voltage2. The A/V cable of the monitor is loose or is damaged	<ol style="list-style-type: none">1. Check if power is on or the connection is unstable2. Check the A/V cable
Black Screen but Operation LED is illuminated	<ol style="list-style-type: none">1. No Video-Signal2. The A/V cable of the monitor is loose or is damaged3. Brightness or Contrast ratio is too low	<ol style="list-style-type: none">1. Check output signal of th Video Source2. Check or replace A/V cable3. Increase Brightness or Contrast ratio
No Color	<ol style="list-style-type: none">1. No Color Signal from Video Source2. The A/V cable of the monitor is loose or is damaged3. Color settings are wrong	<ol style="list-style-type: none">1. Check output signal of th Video Source2. Check or replace A/V cable3. Reset to factory settings via the OSD-Menu
Little regular light spots and color spots on the screen or black horizontal line in the picture	<ol style="list-style-type: none">1. This is a principally "Symptom" in the usual range for manufacturing standards of LCD/TFT monitors.	-
Unclear Picture	<ol style="list-style-type: none">1. Bad Quality of the Video Source2. Brightness or Contrast ratio is too low	<ol style="list-style-type: none">1. Replace or change the disk2. Increase Brightness or Contrast ratio

H I F ◊ N I C S



Distribution:

**Audio Design GmbH
Am Breillingsweg 3
76709 Kronau / Germany**

**Tel. +49(0)7253/9465-0, Fax 9465-10
www.audiodesign.de**

POWER VISION