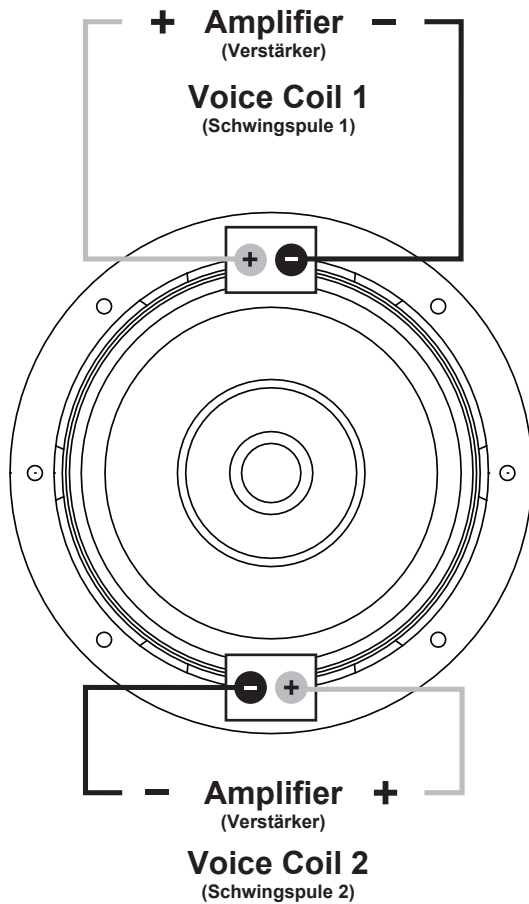
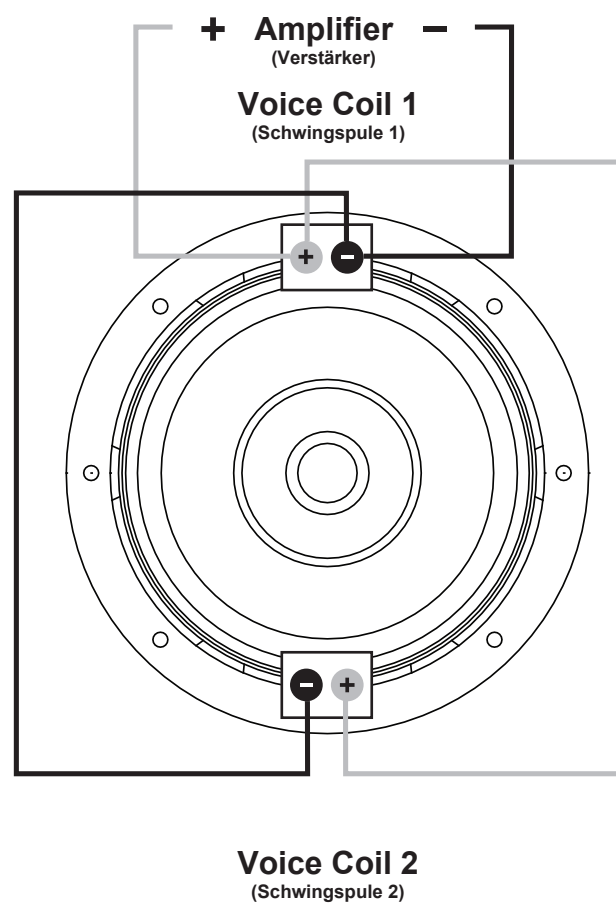


WIRING DIAGRAM (Anschlussdiagramm)

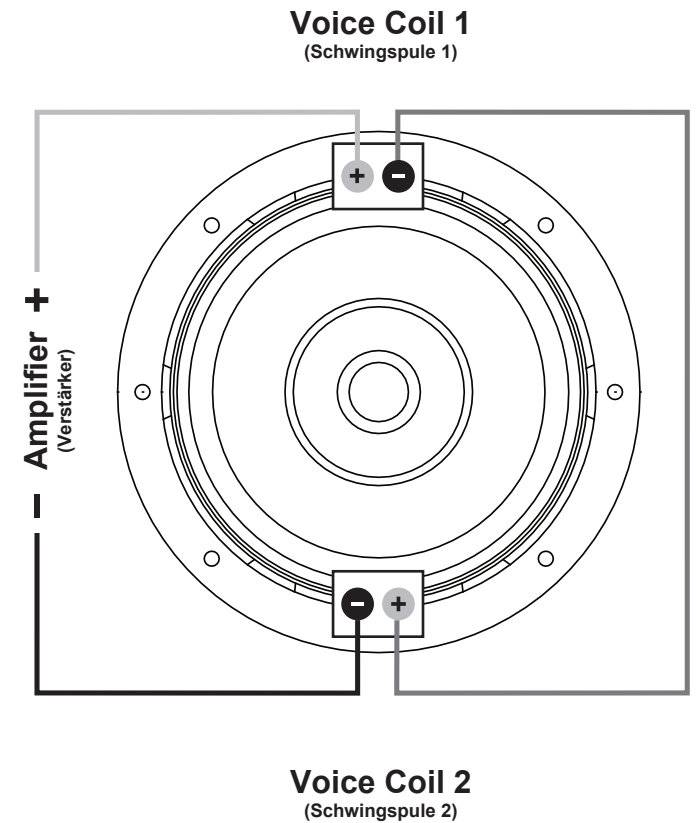
Standard
2 + 2 Ohm



Parallel
1 Ohm



Serial
(Reihe)
4 Ohm



SPECIFICATIONS

(Technische Daten)

	RMS W	MAX W	NOM. IMP. Ohm	OUTER DIAMETER Außendurchmesser mm	MOUNTING HOLE Einbauöffnung mm	MOUNTING DEPTH Einbautiefe mm	Xmax +/- max. mm	SD cm ²	Mms g	Re Ohm	Fs Hz	Qms	Qes	Qts	VAS L	SPL dB/1W	Le mH	VC mm
ZRX6D2	300	600	2 + 2	182	151	106	15	134	68,2	2 x 2	54	3,03	0,54	0,46	3,2	82	1,7	38
ZRX8D2	600	1200	2 + 2	220	184	144	17	204	148,2	2 x 2	40,4	5,26	0,47	0,43	6,1	82	2,4	64
ZRX10D2	800	1600	2 + 2	274	240	166	18	332	217,9	2 x 2	37,6	6,59	0,56	0,52	12,7	83	2,6	76
ZRX12D2	1000	2000	2 + 2	326	282	186	20	495	274,9	2 x 2	33,4	3,88	0,63	0,54	28,3	84	2,6	76
ZRX15D2	1500	3000	2 + 2	394	352	201	22	810	369	2 x 2	28,5	6,08	0,39	0,37	77,7	88	2,7	76

RECOMMENDED ENCLOSURES

(Gehäuse-Vorschläge)

	VENTED ENCLOSURE SOUND QUALITY (Bassreflex-Gehäuse Klangqualität)					
	VOLUME Volumen	-3dB FREQ. F3	TUNING FREQ. Fb	PORT Kanal	PORT SURFACE Kanal Fläche	PORT LENGTH Kanal Länge
	Vb L	F3 Hz	Fb Hz	Ø cm	cm ²	cm
ZRX6D2	10	40	47	6,6	34	40
ZRX8D2	20	33	39	8,0	50	42
ZRX10D2	38	30	37	10,0	80	36
ZRX12D2	55	27	34	12,0	115	42
ZRX15D2	76	29	33	2 x 10,0	160	44

	VENTED ENCLOSURE SPL (Bassreflex-Gehäuse SPL)					
	VOLUME Volumen	-3dB FREQ. F3	TUNING FREQ. Fb	PORT Kanal	PORT SURFACE Kanal Fläche	PORT LENGTH Kanal Länge
	Vb L	F3 Hz	Fb Hz	Ø cm	cm ²	cm
ZRX6D2	15	41	49	7,0	38	26
ZRX8D2	25	36	44	10,0	80	39
ZRX10D2	45	33	42	12,0	115	32
ZRX12D2	65	30	38	2 x 10,0	160	37
ZRX15D2	100	34	42	2 x 10,0	160	15



DISTRIBUTION:

Audio Design GmbH · Am Breilingsweg 3 · D-76709 Kronau / Germany

Fon +49 7253 - 9465-0 · Fax +497253 - 946510 · www.audiodesign.de · www.hifonics.de